

Расшифровка обозначений

K233 **3** - **02** / **04** **A** / **002** **T** **2**

① I II ③ ④ ⑤ ⑥ ⑦

① **Название серии**

K233 Многоступенчатые
горизонтальные насосы

② **Типоразмер**

I Номинальный расход
II Количество рабочих колёс

③ **Проточная часть**

04 Нержавеющая сталь AISI 304

④ **Материалы уплотнений**

A Graphite/Ceramic/FPM & FPM

⑤ **Мощность двигателя**

002 0.2 кВт

⑥ **Электрическое напряжение**

T Трёхфазное

⑦ **Число полюсов**

2 Двухполюсный (~2900 об/мин)

Общие характеристики

| | |
|-------------------------------|------------------|
| Артикул | 12101014 |
| Производительность (Q) | от 0.8 до 4 м³/ч |
| Напор (H) | от 12 до 19.5 м |
| Количество рабочих колес | 2 |
| Тип соединения | Резьбовое |
| Диаметр напорного патрубка | G1" |
| Диаметр всасывающего патрубка | G1" |
| Вес | 8 кг |

Электродвигатель

| | |
|-------------------------|------------------------|
| Напряжение | (±10%) 3*220/380В/50Гц |
| Общая мощность (P1) | 0.36 кВт |
| Мощность на валу (P2) | 0.25 кВт |
| Сила тока (I) | 1.2/0.7 А |
| Количество оборотов (n) | ~2900 об/мин |
| Степень защиты | IP55 |
| Класс эффективности | IE3 |
| Класс изоляции | F |

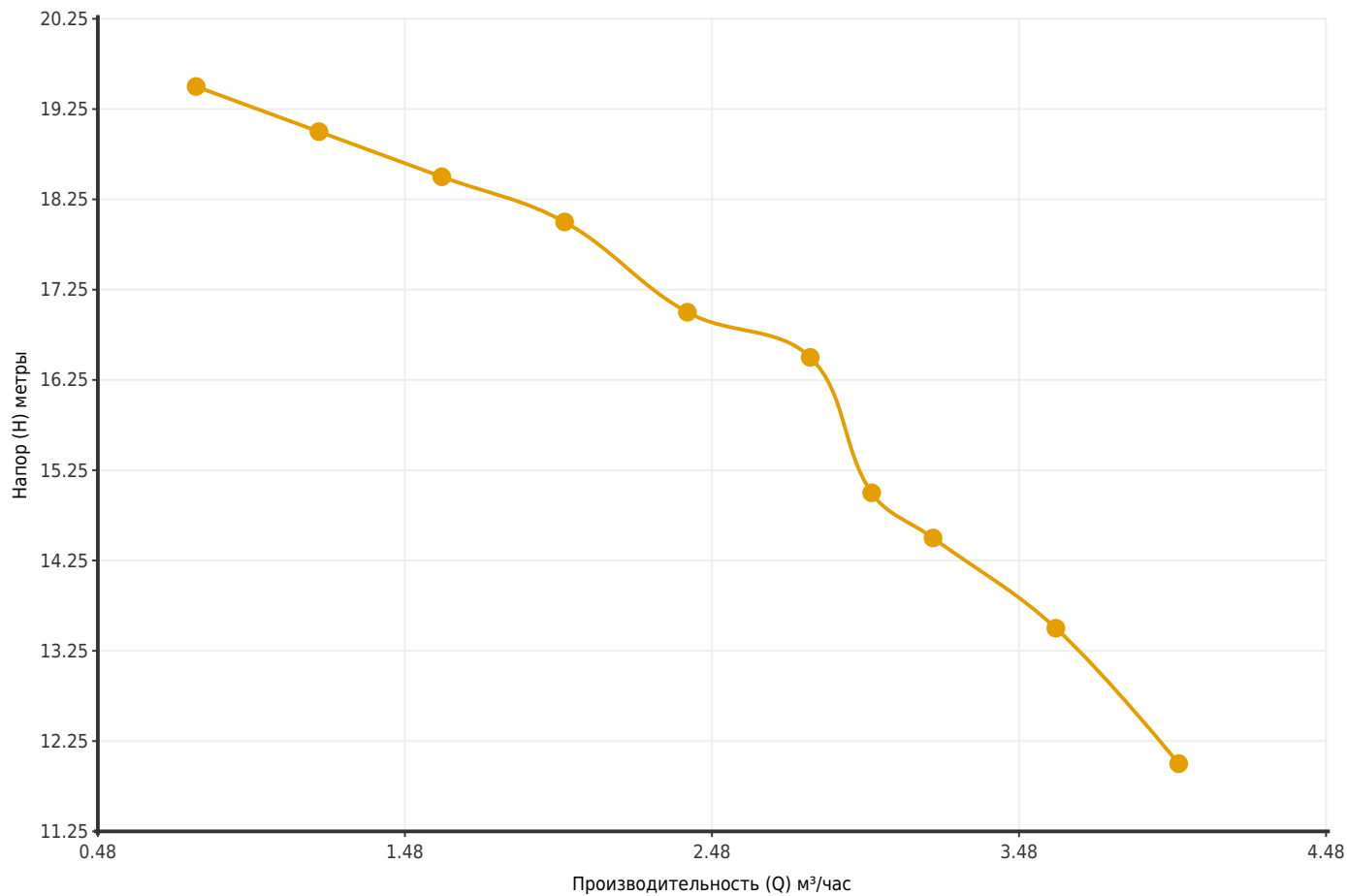
Материалы

| | |
|-----------------------|----------------------------|
| Проточная часть | Нержавеющая сталь AISI 304 |
| Торцевое уплотнение | Graphite/Ceramic/FPM |
| Уплотнительное кольцо | FPM |

Другое

| | |
|---|------------------|
| Температура перекачиваемой жидкости (t) | от -15 до 105 °C |
| Тип упаковки | Картонный короб |
| Габариты упаковки | 36×20×27 см |
| Максимальное рабочее давление | 10 бар |
| Максимальная глубина всасывания | 7 метров |
| Температура окружающей среды | не более +50°C |

Рабочие характеристики



| Артикул | Модель | Мощность P2 (кВт) | Q (м³/час) | Напор (H) метры | | | | | | | | | | |
|----------|------------------------|-------------------|------------|-----------------|-----|------|----|-----|------|----|------|------|----|--|
| | | | | 0.8 | 1.2 | 1.6 | 2 | 2.4 | 2.8 | 3 | 3.2 | 3.6 | 4 | |
| 12101014 | K233 3-02/04A/002T2 | 0.25 | Н (метры) | 19.5 | 19 | 18.5 | 18 | 17 | 16.5 | 15 | 14.5 | 13.5 | 12 | |

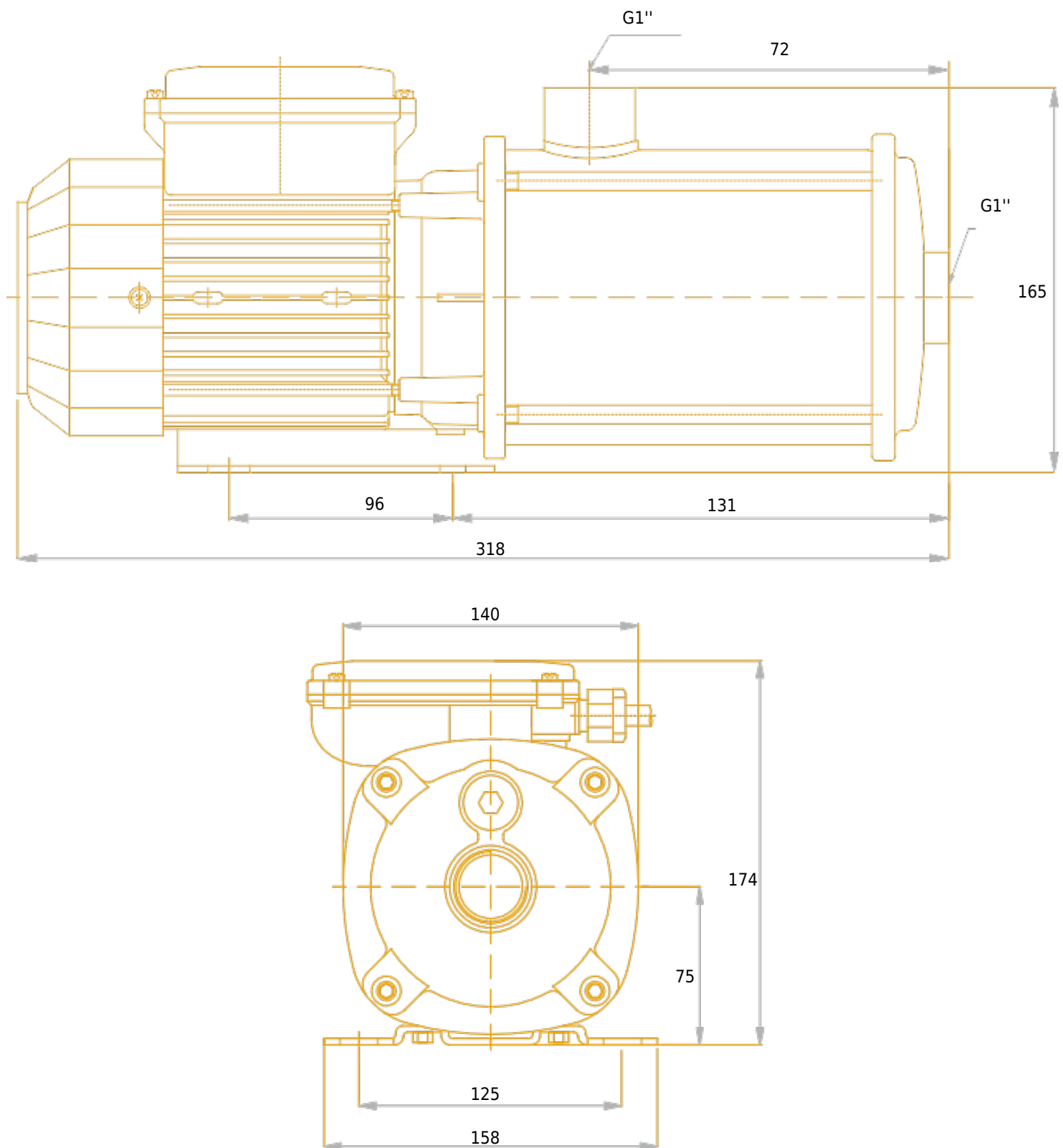
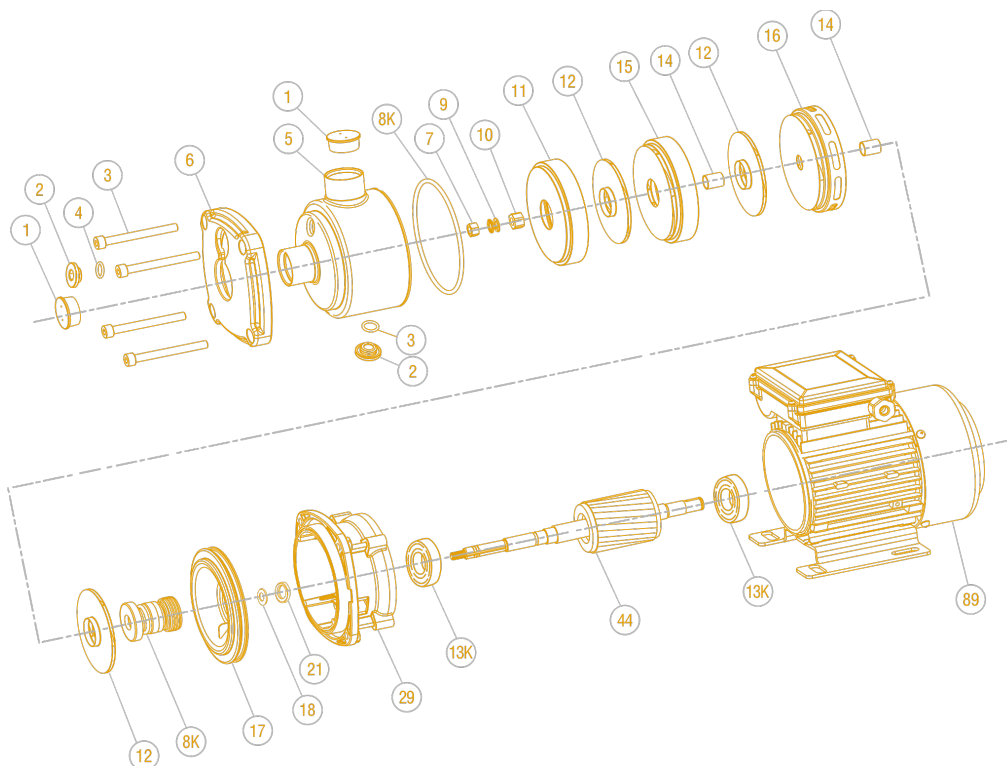
Размеры

Чертёж и основные компоненты



| | |
|----|-----------------------|
| 1 | Защитный колпачок |
| 2 | Пробка |
| 3 | Болт шестигранный |
| 4 | Уплотнительное кольцо |
| 5 | Корпус |
| 6 | Фиксатор |
| 7 | Гайка шестигранная |
| 8K | Уплотнительное кольцо |
| 8K | Торцевое уплотнение |
| 9 | Пружинная шайба |
| 10 | Гайка блокировочная |
| 11 | Корпус первой ступени |

| | |
|-----|----------------------------|
| 12 | Рабочее колесо |
| 13K | Подшипник передний |
| 13K | Подшипник задний |
| 14 | Втулка |
| 15 | Корпус средней ступени |
| 16 | Корпус последней ступени |
| 17 | Диск торцевого уплотнения |
| 18 | Уплотнительное кольцо вала |
| 21 | Стопорное кольцо |
| 29 | Фонарь |
| 44 | Вал |
| 89 | Двигатель |