

Расшифровка обозначений

K377 1 - 09 - 25 / 04 A / 005 T 2

①

I

II

III

③

④

⑤

⑥

⑦

① Название серии

K377 Многоступенчатые вертикальные насосы

③ Проточная часть

04 Литая нержавеющая сталь AISI 304

⑤ Мощность двигателя

005 0.5 кВт

② Типоразмер

- I Номинальный расход
- II Количество рабочих колёс
- III Диаметр фланцев

④ Материалы уплотнений

A Graphite/SiC/EPDM & EPDM

⑥ Электрическое напряжение

T Трёхфазное

⑦ Число полюсов

2 Двухполюсный (~2900 об/мин)

Общие характеристики

Артикул	13101008
Производительность (Q)	0.4 ÷ 2.2 м³/ч
Напор (H)	52 ÷ 34 м
Количество рабочих колес	9
Тип соединения	Фланцевое
Диаметр напорного патрубка	DN25
Диаметр всасывающего патрубка	DN25
Вес	21 кг

Электродвигатель

Напряжение	(±10%) 3*220/380В/50Гц
Общая мощность (P1)	0.71 кВт
Мощность на валу (P2)	0.55 кВт
Сила тока (I)	2.3/1.3 А
Количество оборотов (n)	~2900 об/мин
Степень защиты	IP55
Класс эффективности	IE3
Класс изоляции	F

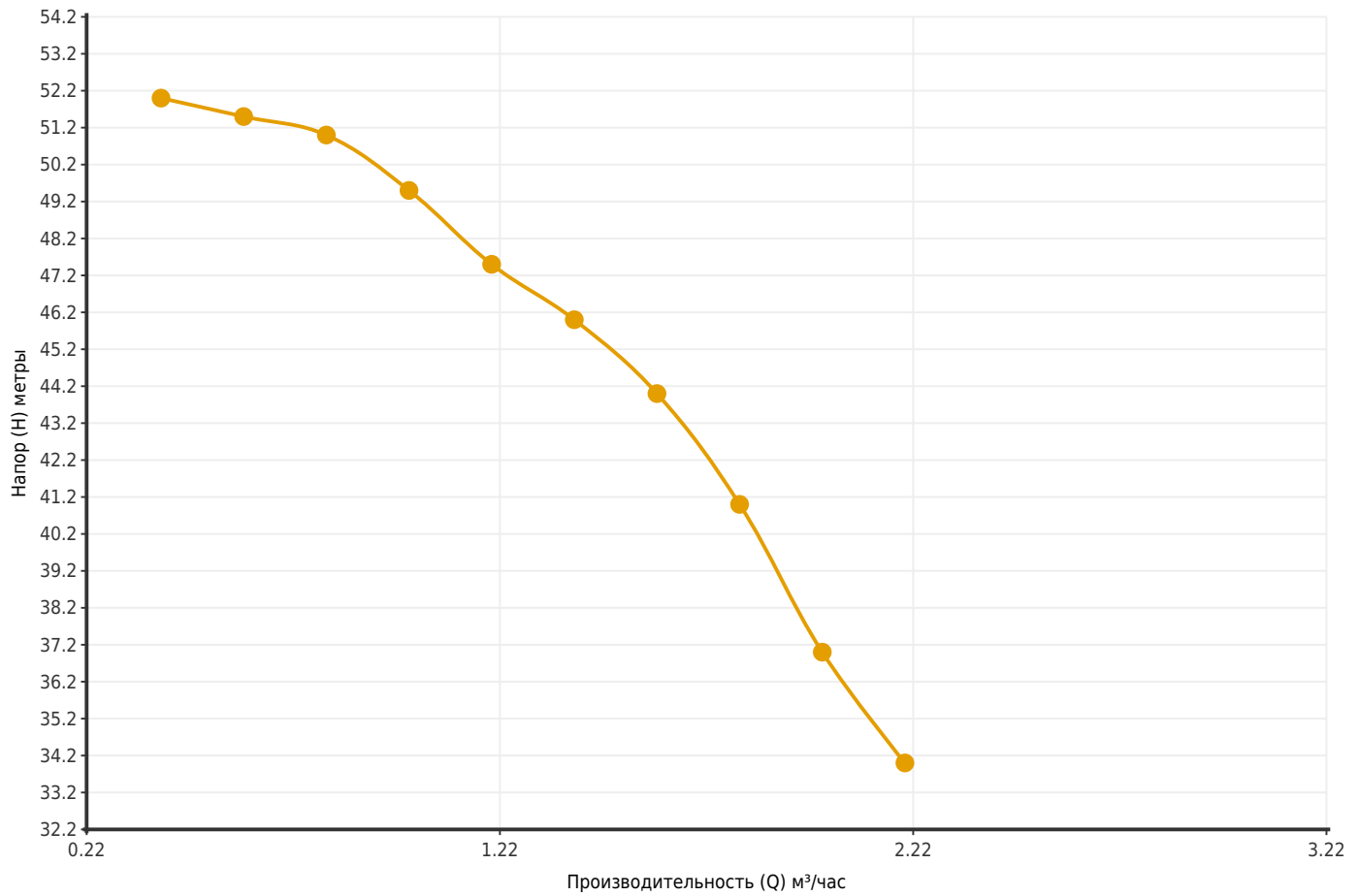
Материалы

Проточная часть	Нержавеющая сталь AISI 304
Торцевое уплотнение	Graphite/SiC/EPDM
Уплотнительное кольцо	EPDM

Другое

Температура перекачиваемой жидкости (t)	от -15 до 105 °C
Тип упаковки	Картонный короб
Габариты упаковки	67×33×30 см
Максимальное рабочее давление	25 бар при 50 °C
Максимальная глубина всасывания	7 метров
Температура окружающей среды	не более +50°C

Рабочие характеристики



Артикул	Модель	Мощность P ₂ (кВт)	Q (м³/час)	Напор (H) метры									
				0.4	0.6	0.8	1	1.2	1.4	1.6	1.8	2	2.2
13101008	K377 1-09-25/04A/005T2	0.55	H (метры)	52	51.5	51	49.5	47.5	46	44	41	37	34

Размеры

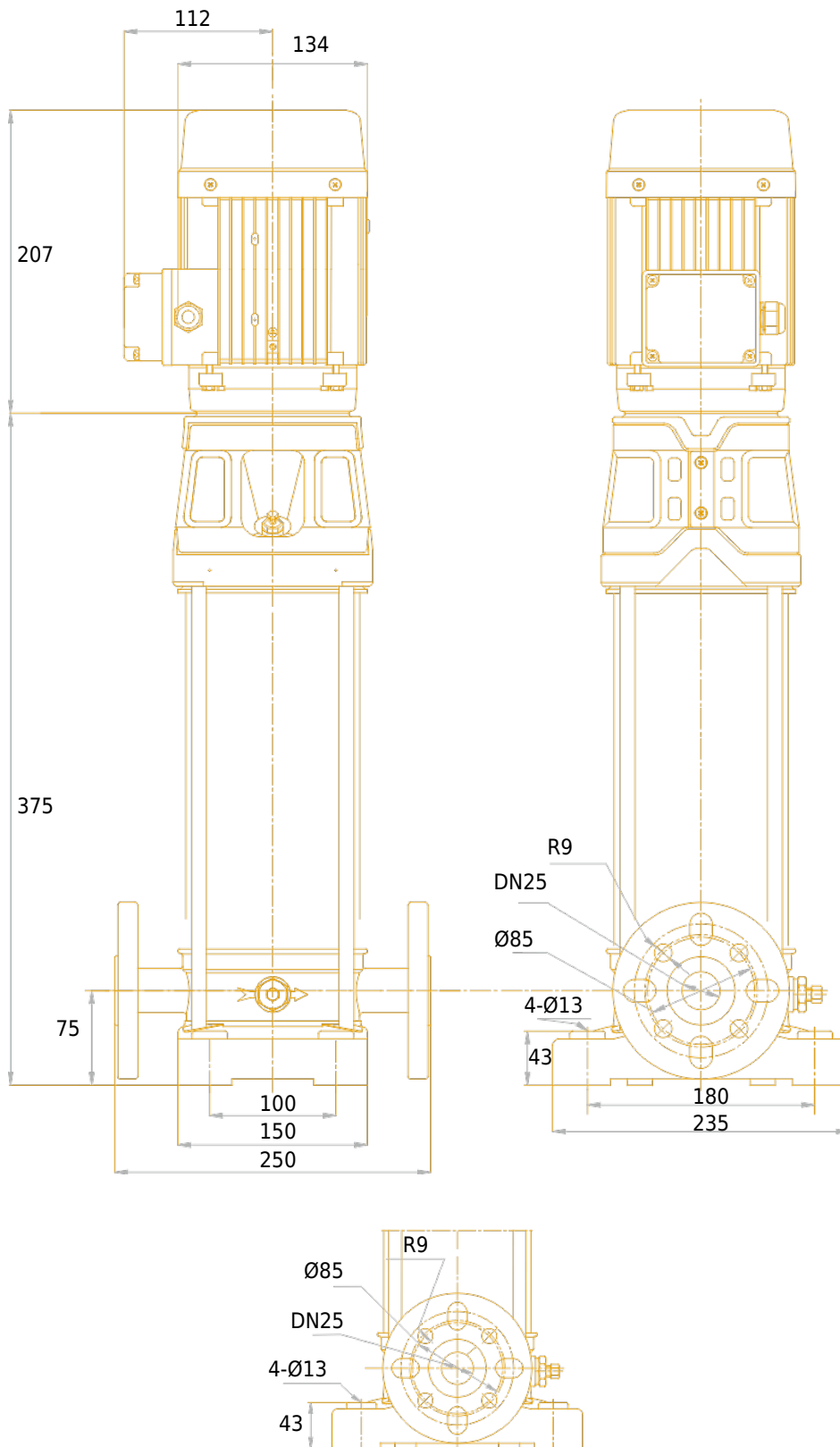
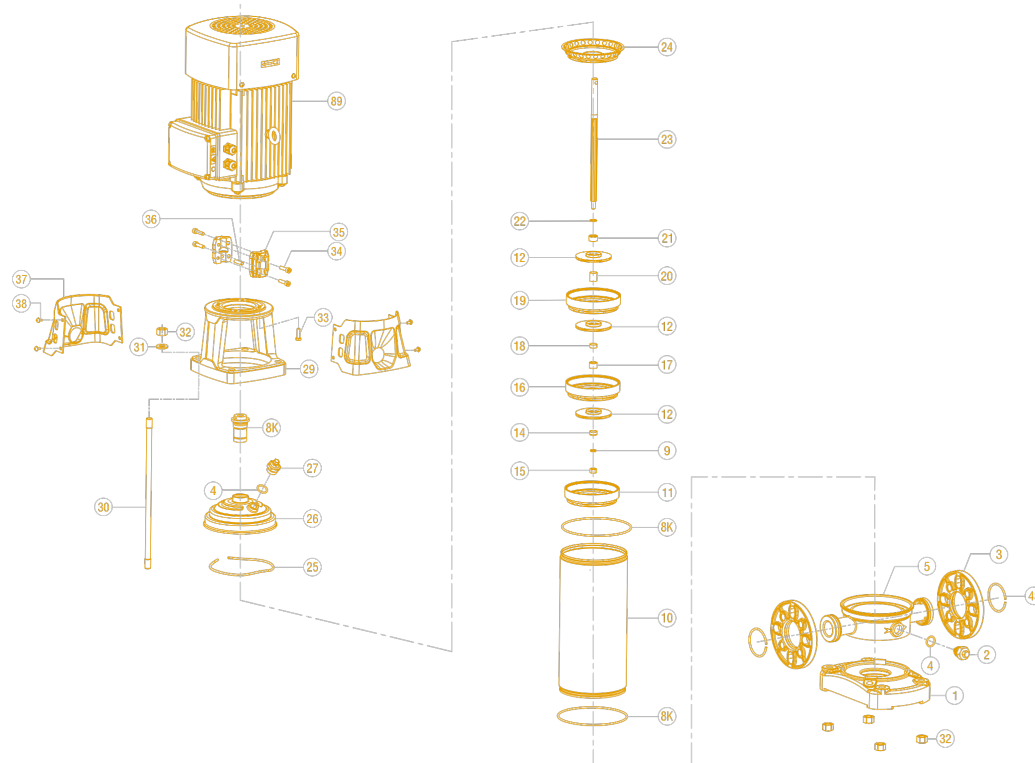


Чертёж и основные компоненты



1	Основание	14	Стопорное кольцо	27	Дренажный винт
2	Дренажный винт	15	Стопорная шестигранная гайка	29	Фонарь
3	Фланец	16	Диффузор с подшипником	30	Крепежный болт
4	Уплотнительное кольцо	17	Втулка подшипника	31	Плоская шайба
5	Корпус	18	Втулка вала	32	Гайка шестигранная
8K	Уплотнительное кольцо	19	Диффузор	33	Болт шестигранный
8K	Торцевое уплотнение	20	Втулка вала рабочего колеса	34	Винт шестигранный
9	Шайба	21	Стопорное кольцо	35	Муфта
10	Наружная гильза	22	Шайба	36	Цилиндрический штифт
11	Опорный диффузор	23	Вал	37	Защитный кожух
12	Рабочее колесо	24	Верхний диффузор	38	Винт и шайба в сборе
13K	Подшипник передний	25	Эластичное кольцо	43	Стопорное кольцо
13K	Подшипник задний	26	Головная часть насоса	89	Двигатель