

Расшифровка обозначений

K377 1 - 10 - 25 / 04 A / 005 T 2

①

I

II

III

③

④

⑤

⑥

⑦

① Название серии

K377 Многоступенчатые вертикальные насосы

③ Проточная часть

04 Литая нержавеющая сталь AISI 304

⑤ Мощность двигателя

005 0.5 кВт

② Типоразмер

I Номинальный расход

II Количество рабочих колёс

III Диаметр фланцев

④ Материалы уплотнений

A Graphite/SiC/EPDM & EPDM

⑥ Электрическое напряжение

T Трёхфазное

⑦ Число полюсов

2 Двухполюсный (~2900 об/мин)

Общие характеристики

| | |
|-------------------------------|--------------------|
| Артикул | 13101009 |
| Производительность (Q) | от 0.4 до 2.2 м³/ч |
| Напор (H) | от 37 до 58 м |
| Количество рабочих колес | 10 |
| Тип соединения | Фланцевое |
| Диаметр напорного патрубка | DN25 |
| Диаметр всасывающего патрубка | DN25 |
| Вес | 22 кг |

Электродвигатель

| | |
|-------------------------|------------------------|
| Напряжение | (±10%) 3*220/380В/50Гц |
| Общая мощность (P1) | 0.71 кВт |
| Мощность на валу (P2) | 0.55 кВт |
| Сила тока (I) | 2.3/1.3 А |
| Количество оборотов (n) | ~2900 об/мин |
| Степень защиты | IP55 |
| Класс эффективности | IE3 |
| Класс изоляции | F |

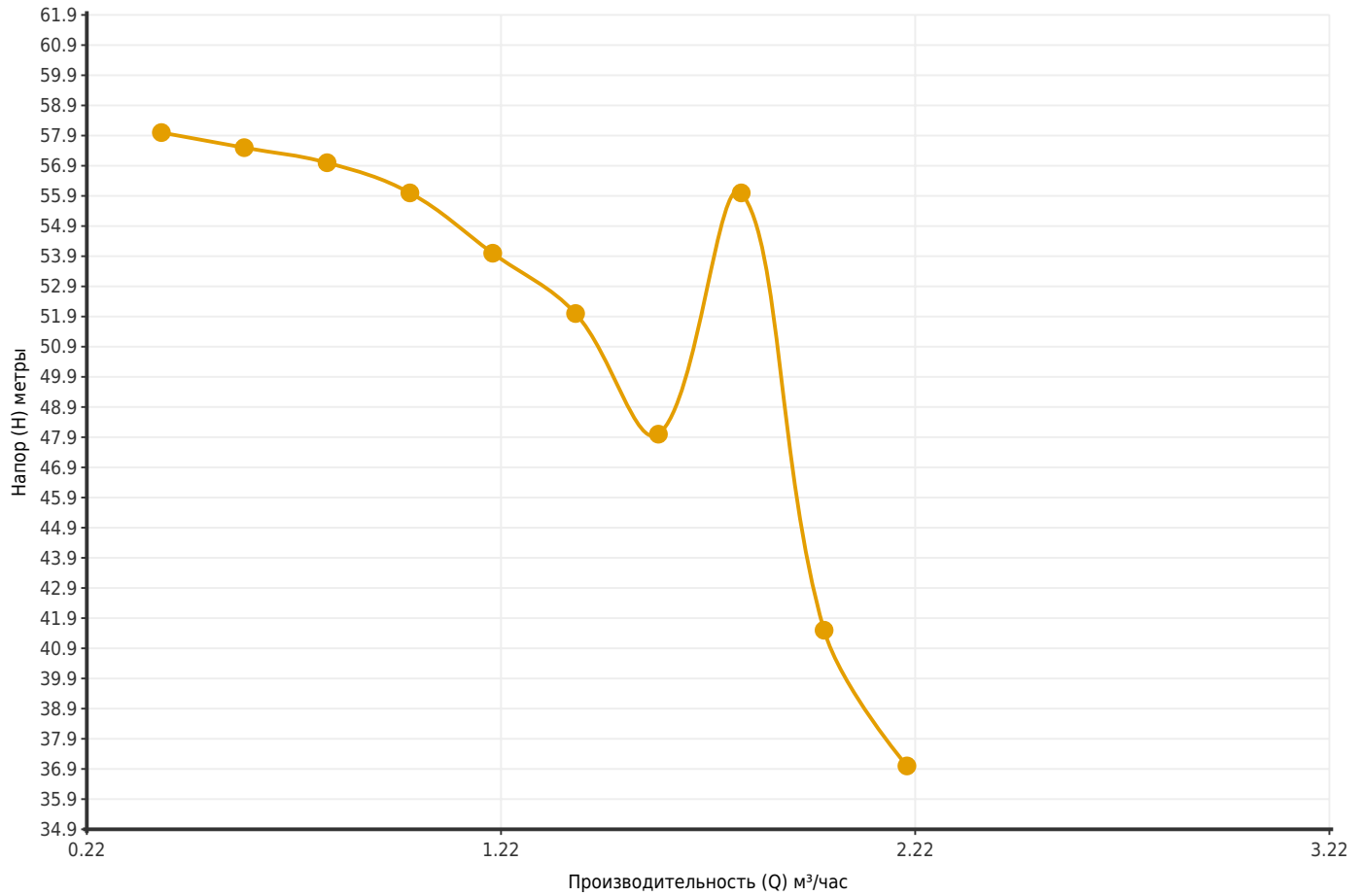
Материалы

| | |
|-----------------------|----------------------------|
| Проточная часть | Нержавеющая сталь AISI 304 |
| Торцевое уплотнение | Graphite/SiC/EPDM |
| Уплотнительное кольцо | EPDM |

Другое

| | |
|---|------------------|
| Температура перекачиваемой жидкости (t) | от -15 до 105 °C |
| Тип упаковки | Картонный короб |
| Габариты упаковки | 71×33×30 см |
| Максимальное рабочее давление | 25 бар при 50 °C |
| Максимальная глубина всасывания | 7 метров |
| Температура окружающей среды | не более +50°C |

Рабочие характеристики



| Артикул | Модель | Мощность P ₂ (кВт) | Q (м³/час) | Q (м³/час) | | | | | | | | | |
|----------|---------------------------|----------------------------------|------------|------------|------|-----|----|-----|-----|-----|-----|------|-----|
| | | | | 0.4 | 0.6 | 0.8 | 1 | 1.2 | 1.4 | 1.6 | 1.8 | 2 | 2.2 |
| 13101009 | K377 1-10-25/04A/005T2 | 0.55 | H (метры) | 58 | 57.5 | 57 | 56 | 54 | 52 | 48 | 56 | 41.5 | 37 |

Размеры

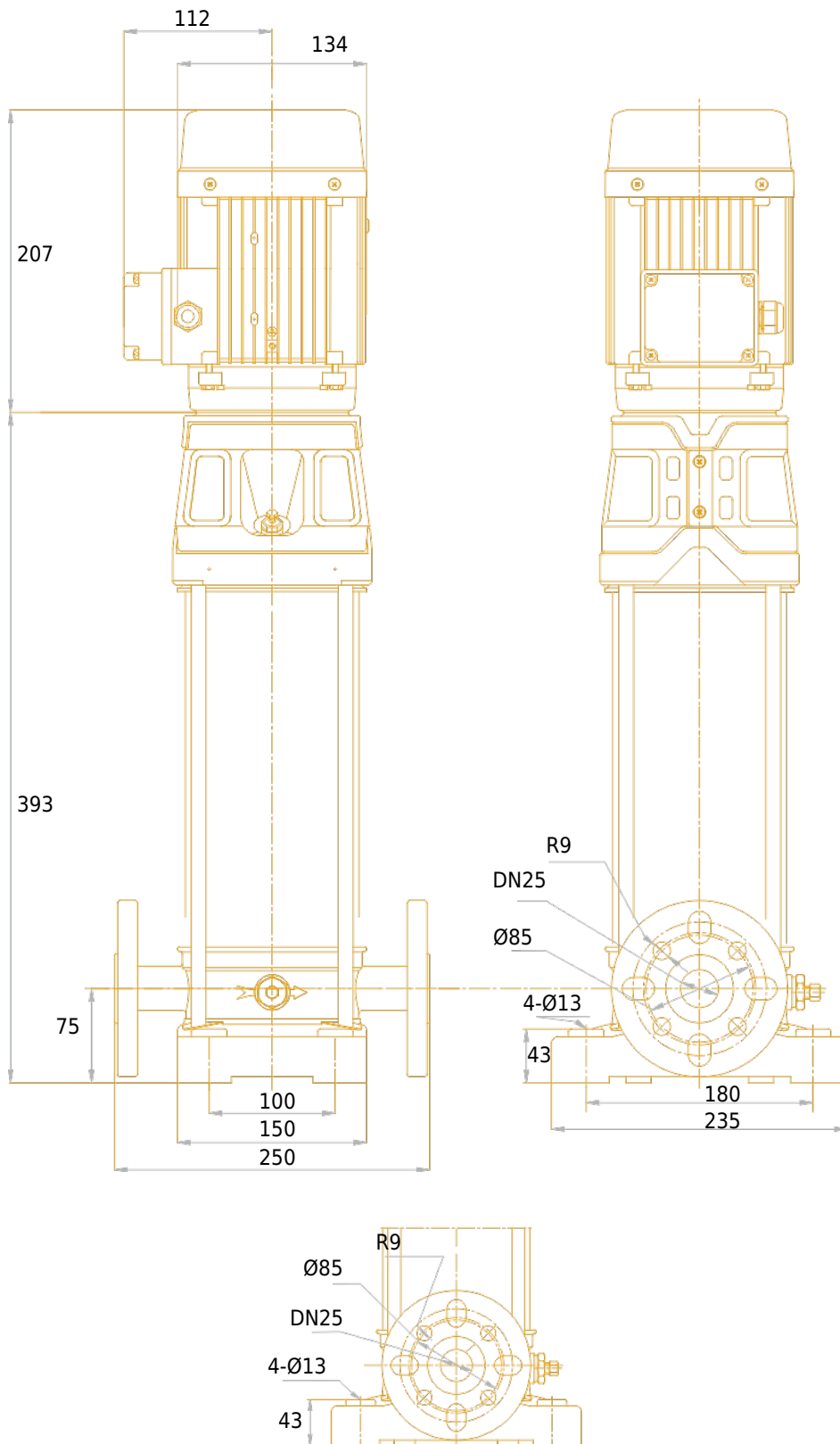
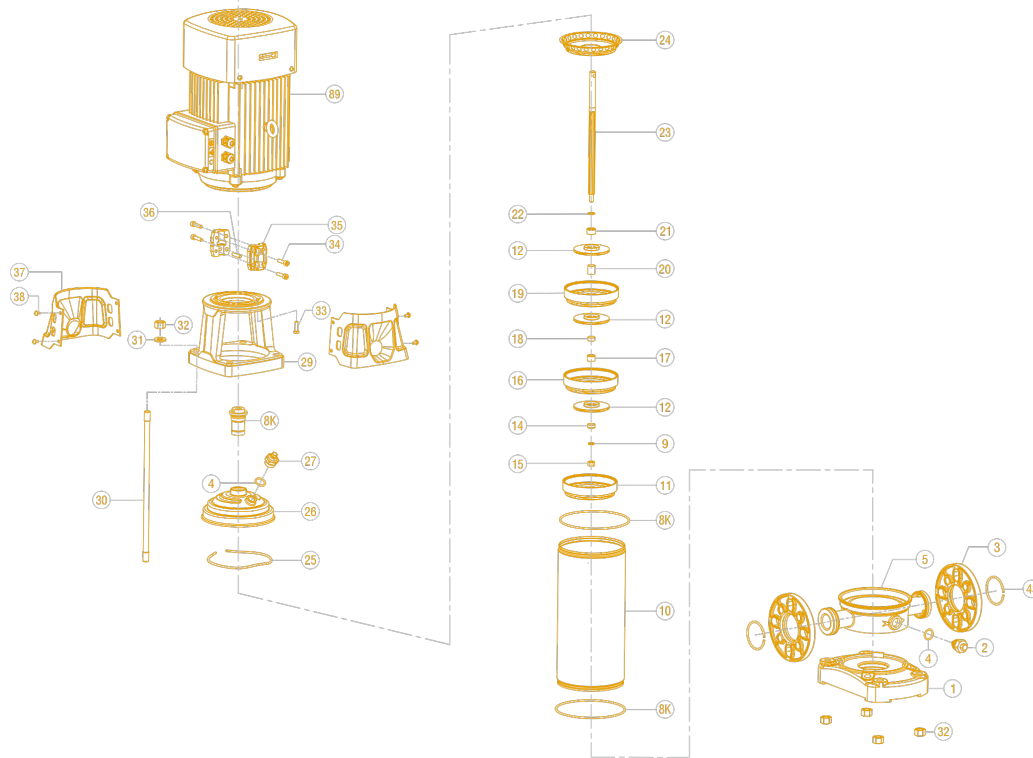


Чертёж и основные компоненты



| | |
|-----|-----------------------|
| 1 | Основание |
| 2 | Дренажный винт |
| 3 | Фланец |
| 4 | Уплотнительное кольцо |
| 5 | Корпус |
| 8K | Уплотнительное кольцо |
| 8K | Торцевое уплотнение |
| 9 | Шайба |
| 10 | Наружная гильза |
| 11 | Опорный диффузор |
| 12 | Рабочее колесо |
| 13K | Подшипник передний |
| 13K | Подшипник задний |

| | |
|----|------------------------------|
| 14 | Стопорное кольцо |
| 15 | Стопорная шестигранная гайка |
| 16 | Диффузор с подшипником |
| 17 | Втулка подшипника |
| 18 | Втулка вала |
| 19 | Диффузор |
| 20 | Втулка вала рабочего колеса |
| 21 | Стопорное кольцо |
| 22 | Шайба |
| 23 | Вал |
| 24 | Верхний диффузор |
| 25 | Эластичное кольцо |
| 26 | Головная часть насоса |

| | |
|----|----------------------|
| 27 | Дренажный винт |
| 29 | Фонарь |
| 30 | Крепежный болт |
| 31 | Плоская шайба |
| 32 | Гайка шестигранная |
| 33 | Болт шестигранный |
| 34 | Винт шестигранный |
| 35 | Муфта |
| 36 | Цилиндрический штифт |
| 37 | Защитный кожух |
| 38 | Винт и шайба в сборе |
| 43 | Стопорное кольцо |
| 89 | Двигатель |