

Расшифровка обозначений

K377 20 - 17 - 50 / 04 A / 185 T 2

①

I

②

III

③

④

⑤

⑥

⑦

① Название серии

K377 Многоступенчатые вертикальные насосы

③ Проточная часть

04 Литая нержавеющая сталь AISI 304

⑤ Мощность двигателя

185 18.5 кВт

② Типоразмер

I Номинальный расход

II Количество рабочих колёс

III Диаметр фланцев

④ Материалы уплотнений

A Graphite/SiC/EPDM & EPDM

⑥ Электрическое напряжение

T Трёхфазное

⑦ Число полюсов

2 Двухполюсный (~2900 об/мин)

Общие характеристики

Артикул	13101111
Производительность (Q)	8 ÷ 28 м³/ч
Напор (H)	234 ÷ 142 м
Количество рабочих колес	17
Тип соединения	Фланцевое
Диаметр напорного патрубка	DN50
Диаметр всасывающего патрубка	DN50
Вес	185 кг

Электродвигатель

Напряжение	(±10%) 3*380/660В/50Гц
Общая мощность (P1)	20 кВт
Мощность на валу (P2)	18.5 кВт
Сила тока (I)	34.2/19.7 А
Количество оборотов (n)	~2900 об/мин
Степень защиты	IP55
Класс эффективности	IE3
Класс изоляции	F

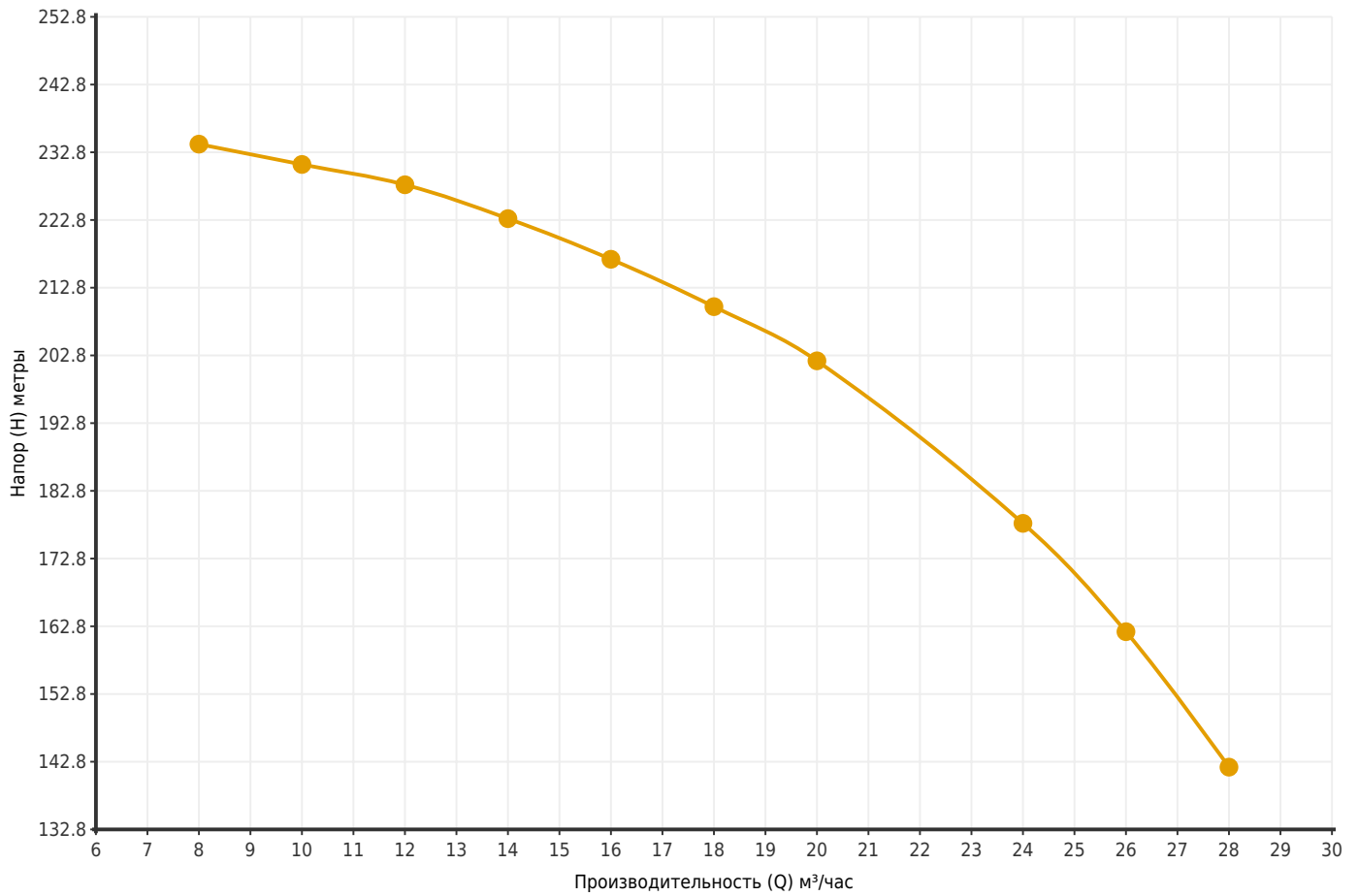
Материалы

Проточная часть	Нержавеющая сталь AISI 304
Торцевое уплотнение	Graphite/SiC/EPDM
Уплотнительное кольцо	EPDM

Другое

Температура перекачиваемой жидкости (t)	от -15 до 105 °C
Тип упаковки	Деревянный ящик
Габариты упаковки	182×43×61 см
Максимальное рабочее давление	25 бар при 50 °C
Максимальная глубина всасывания	7 метров
Температура окружающей среды	не более +50°C

Рабочие характеристики



Артикул	Модель	Мощность P ₂ (кВт)	Q (м³/час)	Напор (H) метры											
				8	10	12	14	16	18	20	24	26	28		
13101111	K377 20-17-50/04A/185T2	18.5	H (метры)	234	231	228	223	217	210	202	178	162	142		

Размеры

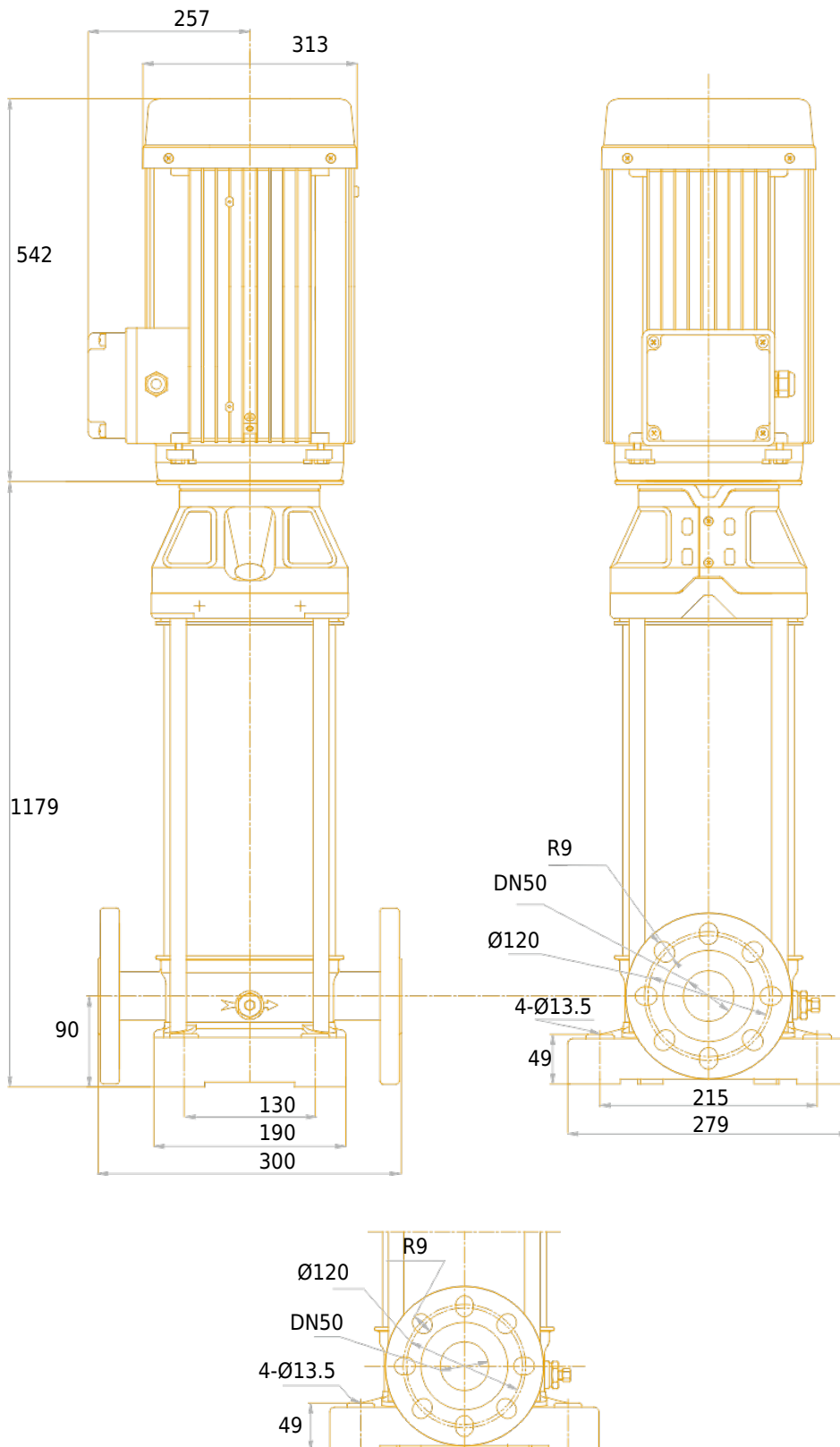
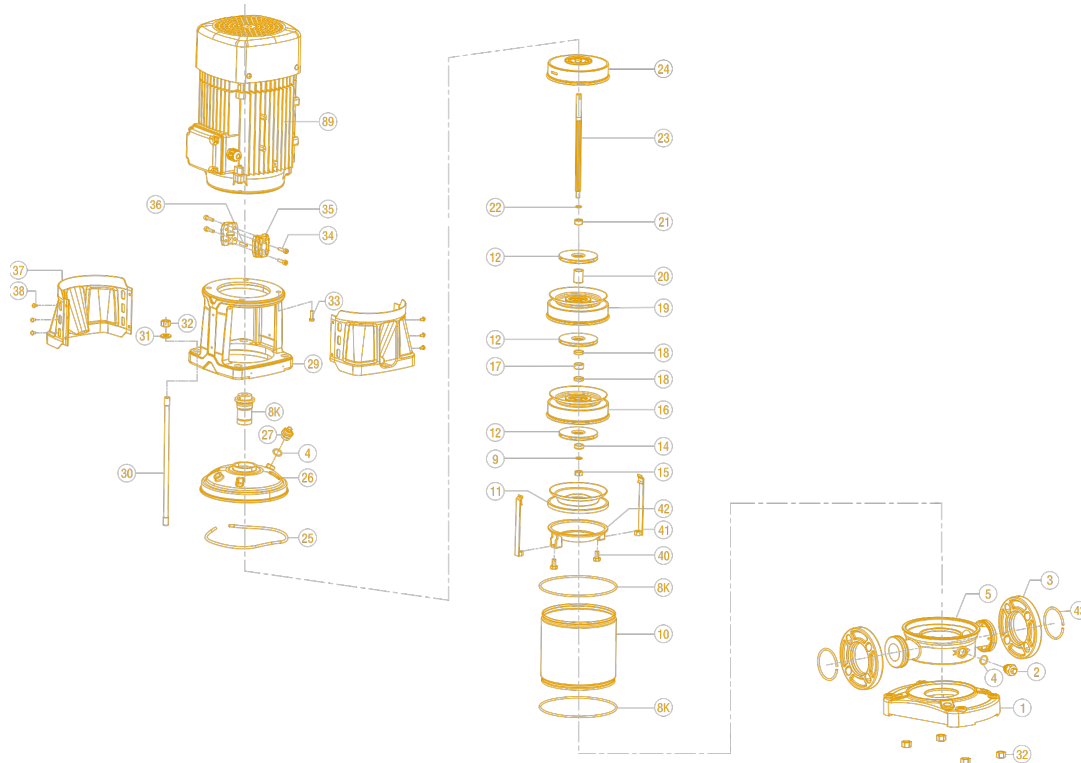


Чертёж и основные компоненты



1	Основание
2	Дренажный винт
3	Фланец
4	Уплотнительное кольцо
5	Корпус
8K	Уплотнительное кольцо
8K	Торцевое уплотнение
9	Шайба
10	Наружная гильза
11	Опорный диффузор
12	Рабочее колесо
13K	Подшипник передний
13K	Подшипник задний
14	Стопорное кольцо

15	Стопорная шестигранная гайка
16	Диффузор с подшипником
17	Втулка подшипника
18	Втулка вала
19	Диффузор
20	Втулка вала рабочего колеса
21	Стопорное кольцо
22	Шайба
23	Вал
24	Верхний диффузор
25	Эластичное кольцо
26	Головная часть насоса
27	Дренажный винт
29	Фонарь

30	Крепежный болт
31	Плоская шайба
32	Гайка шестигранная
33	Болт шестигранный
34	Винт шестигранный
35	Муфта
36	Цилиндрический штифт
37	Защитный кожух
38	Винт и шайба в сборе
43	Стопорное кольцо
89	Двигатель
40	Болт шестигранный
41	Натяжной стержень
42	Стартовый диффузор